

CUPRINS

- | | | |
|----------|--|--|
| 1 | Date de identificare | |
| 2 | Scopul dezvoltarii echipamentului | |
| 3 | Aplicatii | |
| 4 | Date tehnice | |
| 5 | Avantaje | |
| 6 | Recomandari pentru utilizare | |

1 Date de identificare

Denumire: CUPLAJ CU MANSON PENTRU TEAVA

Producator: SC CONFIND SRL

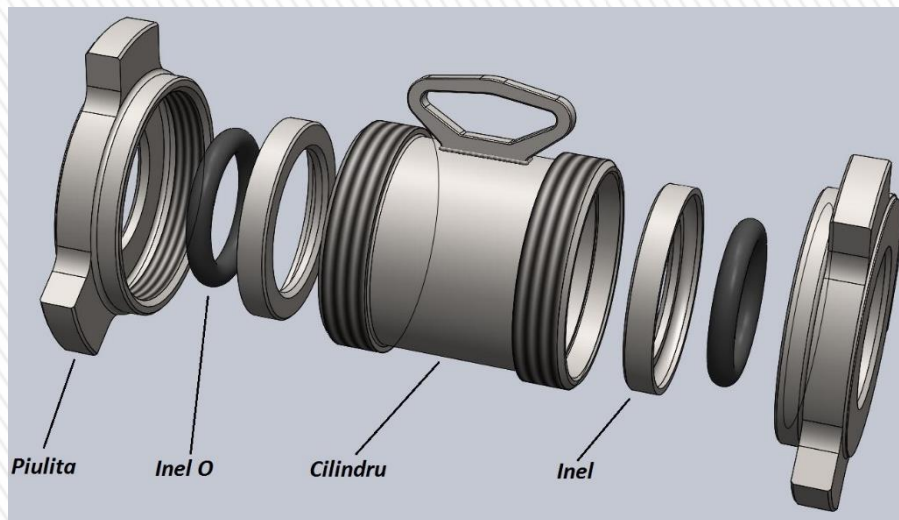
Cod produs / Desen / Dimensiune:

- P5046-00 / P5046-00 / 4in;
- P5047-00 / P5047-00 / 6in;
- P5048-00 / P5048-00 / 8in;
- P5049-00 / P5049-00 / 10in;
- P5050-00 / P5050-00 / 12in



2 SCOPUL DEZVOLTARII NOULUI ECHIPAMENT

Realizarea unei legaturi rapide si fiabile intre habele sistemelor de preparare fluide de foraj.



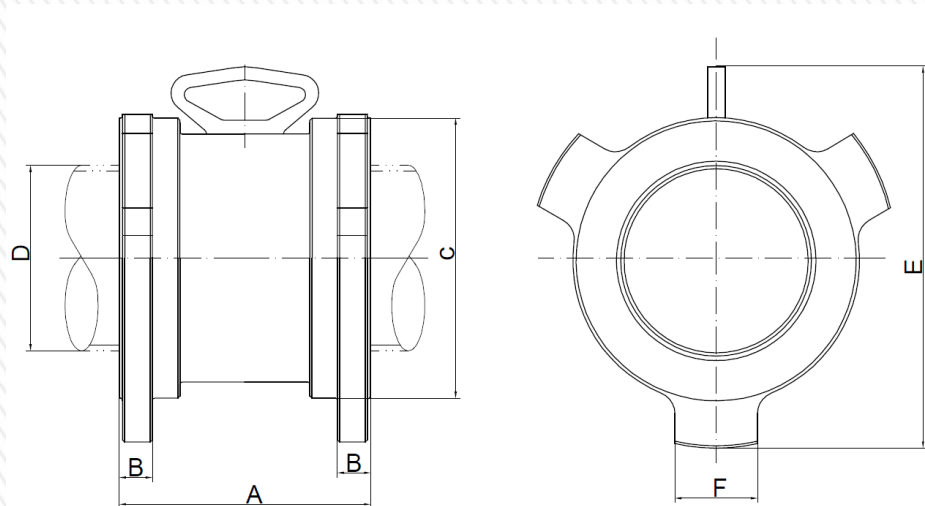
3 APLICATII

Cuplajele sunt utilizate la operatiile de foraj – interventie pentru:

- legaturi de egalizare si comunicare intre habele sistemului de circulatie a fluidului de foraj
- legaturi de dirijare a fluidului de foraj

4 DATE TEHNICE

Diametrul nominal	4 in / 6 in / 8 in / 10 in / 12 in
Presiunea nominala	3,4 bar (50 PSI)
Presiunea de testare	10 bar (150 PSI)
Temperatura	-29 °C ... +82 °C



DIMENSIUNI DE GABARIT CUPLAJE CU MANSON PENTRU TEAVA

Dn in	A in (mm)	B mm	C mm	D mm	E mm	F mm	Masa Neta(kg)
4	9 (228)	25	Ø200	Ø114,3	280	75	22,0
	18 (457)						26,0
	26 (660)						28,0
6	9 (228)	25	Ø254	Ø168,3	330	75	29,0
	18 (457)						36,0
	26 (660)						40,0
8	9 (228)	25	Ø308	Ø219,1	400	75	37,0
	18 (457)						45,0
	26 (660)						52,0
10	9 (228)	25	Ø362	Ø273	480	75	43,0
	18 (457)						53,0
	26 (660)						62,0
12	9 (228)	25	Ø416	Ø323,9	520	75	50,0
	18 (457)						63,0
	26 (660)						72,0

5 AVANTAJE

Montare / demontare rapida si usoara

Permite dezaxarea de maxim 7° intre doua conducte

Garniturile de cauciuc asigura etansarea pe diverse suprafete

Manevrare la montare usoara datorita manerului

Inlocuirea usoara a inelului "O"

Produsul este similar functional cu produse: Kemper, Bulldog, Upetrom

6 RECOMANDARI PENTRU UTILIZARE

PENTRU EXPLOATARE SE RECOMANDA

- **Utilizarea sculelor adecvate pentru montare-demontare**
- **Utilizarea manerului pentru manevrare**
- **Nu se va depasi presiunea nominala**
- **Verificarea inainte de montare a filetelor de legatura**
- **Transportul se face in conditii care sa evite deteriorarea**
- **Manipularea se face utilizand o macara. Se accepta si manipularea de catre doi operatori cu respectarea normelor de protectie a muncii.**
- **Dupa utilizare se va curata si spala dupa care se va depozita**
- **Produsul nu se va manevra prin aruncare**
- **Depozitarea se face in locuri acoperite, pe o platforma de lemn sau metal. Este interzisa depozitarea direct pe pamant**
- **In cazul depozitarii pe timp mai indelungat se va reface protectia cu vaselina din 60 in 60 de zile.**
- **In cazul depozitarii pe timp mai indelungat, protectia cu vopsea se va verifica si daca e cazul se va reface din 6 in 6 luni.**