

1 Destinatia principala

Pompele verticale pentru bazine tip PB 60.12 sunt pompe cu cavitati progresive si se folosesc la evacuarea titeiului si scurgerilor colectate in parcurile de titei si gaze din Romania.

2 Simbolizare

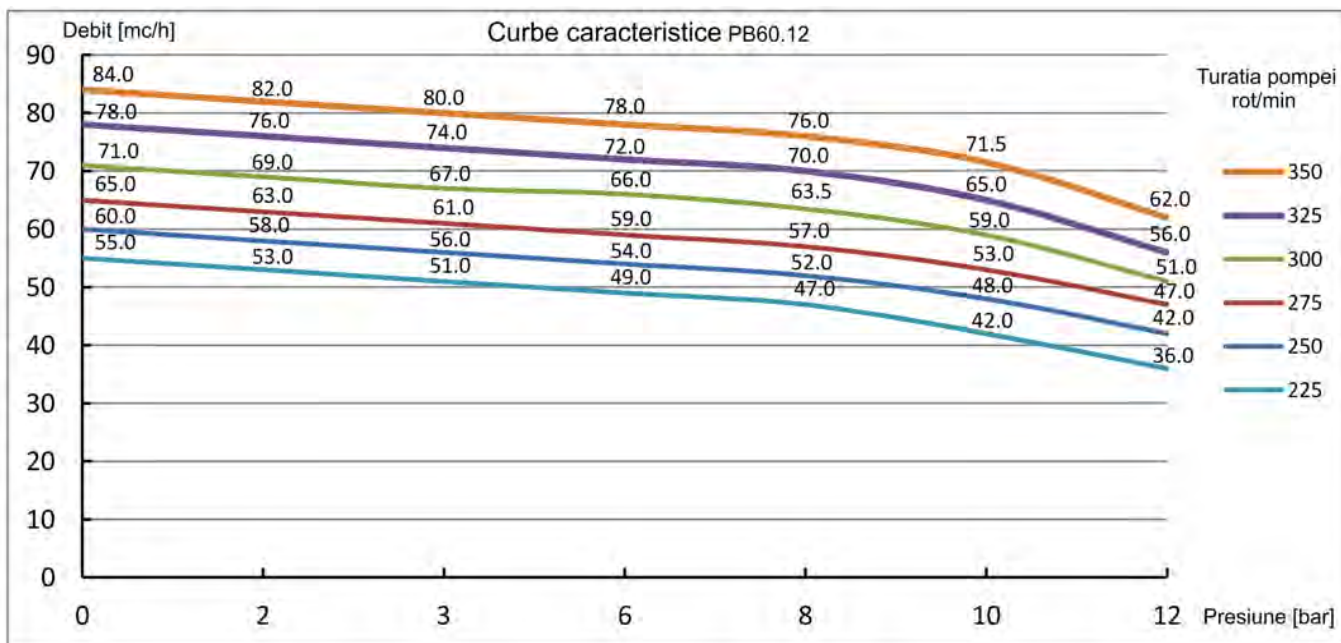
Pompa tip PB 60.12

Simbol	{ PB }	{ 60 }	{ 12 }
Descriere	{ Pompa bazin }	{ debit maxim la presiune maxima }	{ presiune maxima }

3 Caracteristici tehnice generale

Puterea motorului	30; 37 kW / 400 ; 500 V / antiex (Ex.dII CT4)
Turatia motorului	1000 rpm
Turatia pompei	200-350 rot/min
Tipul curelelor	XPB - 1800
Numărul de curele	5
Presiunea de refulare maxima	12 bar

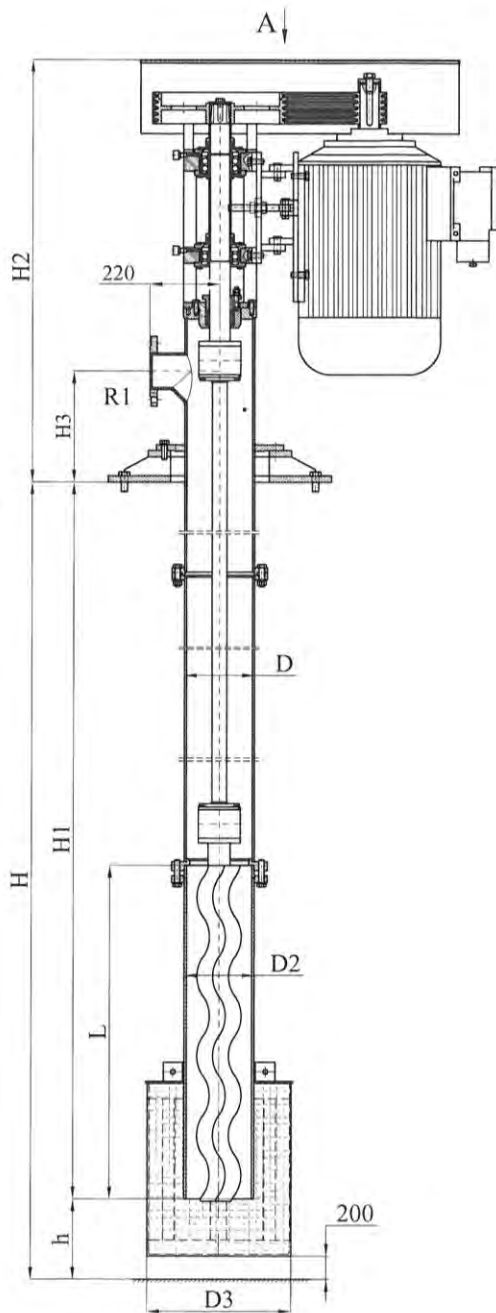
4 Curbe caracteristice



Nota

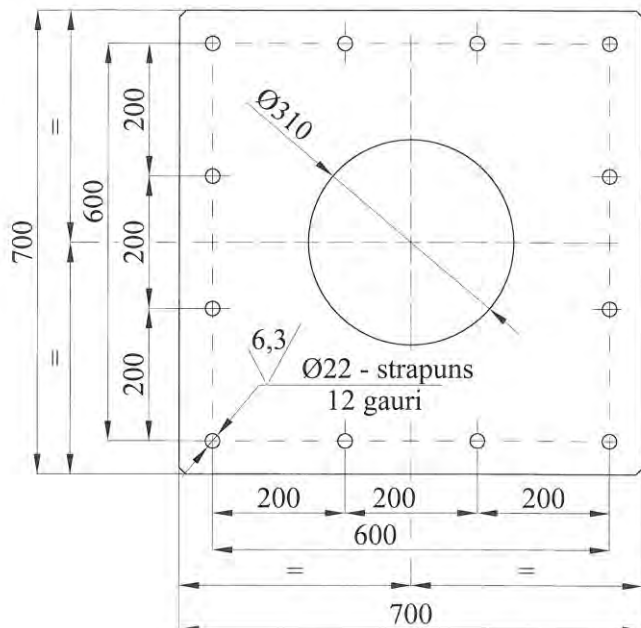
Curbele de mai sus prezinta caracteristicile teoretice ale pompei si are un caracter orientativ pentru utilizare in vederea selectarii pompei la momentul comenzii. Curbele caracteristice pentru o anumita serie de fabricatie se obtin la momentul probarii pompei pe stand si se regasesc in documentele de livrare.

5 Dimensiuni de montaj



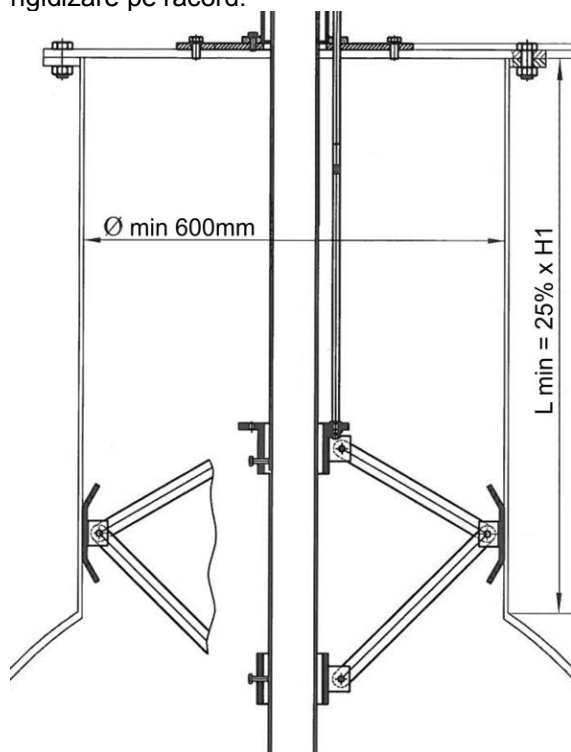
Tipul	POMPA BAZIN ADANCIME 4000 – 2000 mm											
	B	C	D	D2	D3	h	H	H1	H2	H3	L	R1
PB60.12	600	1000	219	219	450	380	4000	3620	1330	350	1050	Dn100/Pn16
							3600	3220				
							3500	3120				
							3400	3020				
							3100	2720				
							3000	2620				
							2600	2220				
							2500	2120				
2000	1620											

Placa prindere(asigurata de CONFIND)



Important

1) In cazul in care pompa se instaleaza pe un rezervor sau bazin metalic care are racordul prin care se introduce pompa diametrul interior de minim 500mm si o lungime L de minim 25% din H1, pompa se va livra cu dispozitiv de rigidizare pe racord.



2) In cazul in care situatia din teren nu asigura cerinta de la Punctul 1, beneficiarul va rezolva rigidizarea pompei pe locatie prin mijloace proprii.

3) In cazul in care pompa se instaleaza pe un bazin care nu are racord de fixare(ex cuva de beton), beneficiarul va rezolva rigidizarea pompei pe locatie prin mijloace proprii.