

1 Destinatia principala

Pompele verticale pentru bazine tip PB 20.12 sunt pompe cu cavitati progresive si se folosesc la evacuarea titeiului si scurgerilor colectate in parcurile de titei si gaze din Romania.

2 Simbolizare

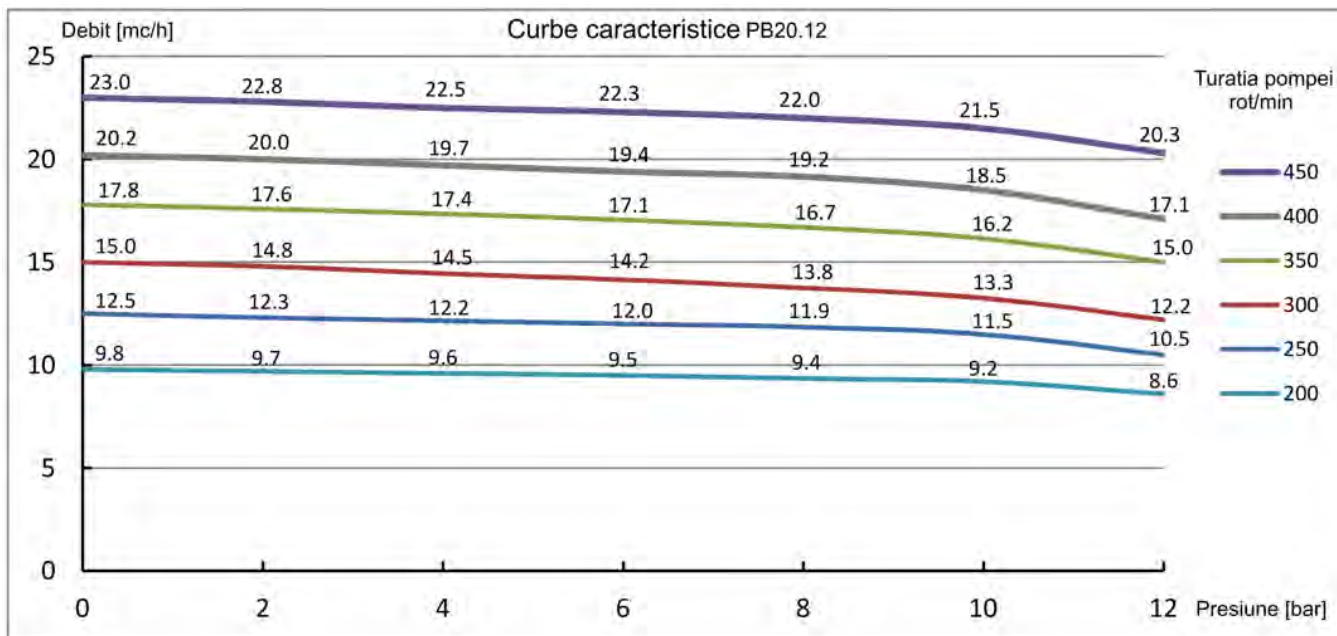
Pompa tip PB 20.12

Simbol	PB	20	12
Descriere	Pompa bazin	debit maxim la presiune maxima	presiune maxima

3 Caracteristici tehnice generale

Puterea motorului	7,5 kW / 400 ; 500 V / antiex (Ex.dII CT4)
Turatia motorului	960 rpm
Turatia pompei	
Tipul curelelor	XPA - 1500
Numărul de curele	4
Presiunea de refulare maxima	12 bar

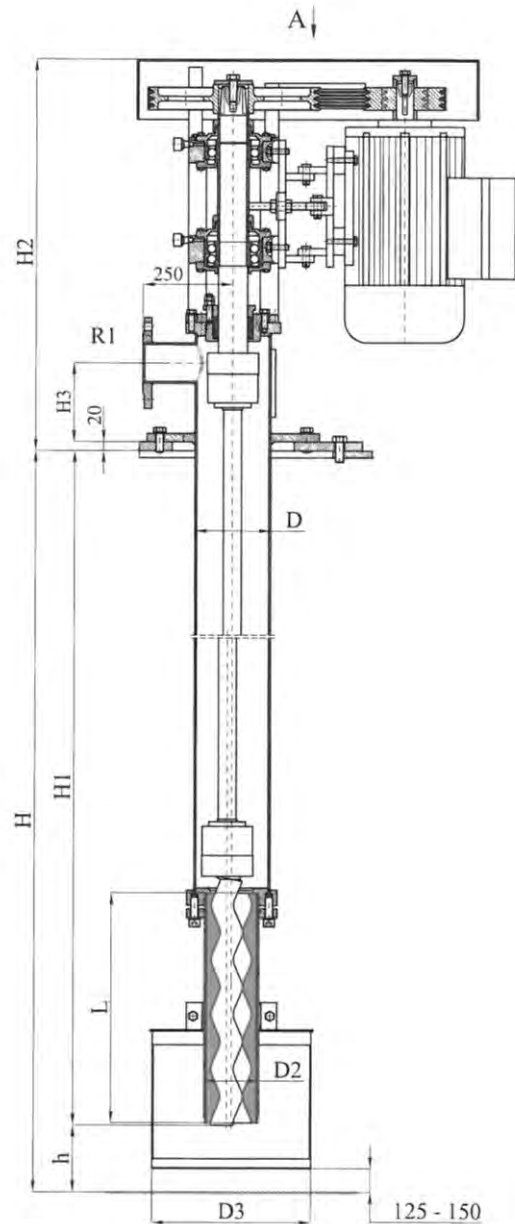
4 Curbe caracteristice



Nota

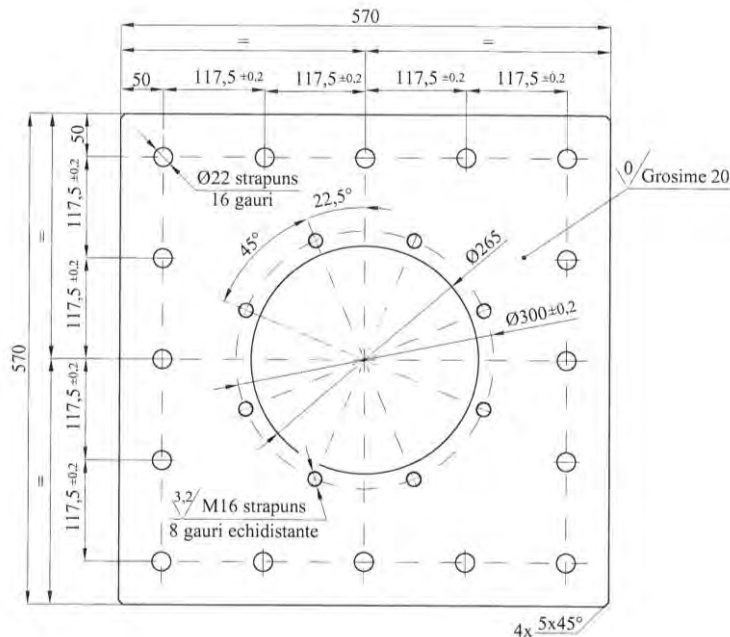
Curbele de mai sus prezinta caracteristicile teoretice ale pompei si are un caracter orientativ pentru utilizare in vederea selectarii pompei la momentul comenzii. Curbele caracteristice pentru o anumita serie de fabricatie se obtin la momentul probarii pompei pe stand si se regasesc in documentele de livrare.

5 Dimensiuni de montaj



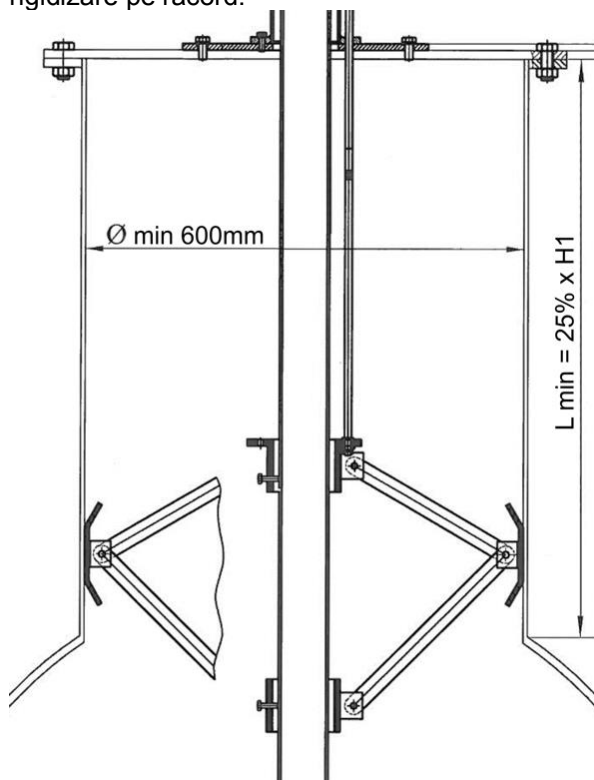
Tipul	POMPA BAZIN ADANCIME 1850 – 4000 mm											
	B	C	D	D2	D3	h	H	H1	H2	H3	L	R1
PB20.12	500	800	194	140	350	230	4000	3770	1060	175	630	Dn80/Pn16
							3700	3470				
							3500	3270				
							3150	2920				
							3000	2770				
							2800	2570				
							2400	2170				
							2300	2070				
							2200	1970				
							2000	1770				
1850	1620											

Placa prindere(asigurata de CONFIND)



Important

1) In cazul in care pompa se instaleaza pe un rezervor sau bazin metalic care are racordul prin care se introduce pompa diametrul interior de minim 500mm si o lungime L de minim 25% din H1, pompa se va livra cu dispozitiv de rigidizare pe racord.



2) In cazul in care situatia din teren nu asigura cerinta de la Punctul 1, beneficiarul va rezolva rigidizarea pompei pe locatie prin mijloace proprii.

3) In cazul in care pompa se instaleaza pe un bazin care nu are racord de fixare(ex cuva de beton), beneficiarul va rezolva rigidizarea pompei pe locatie prin mijloace proprii.