

1 Destinatia principala

Pompele verticale pentru bazine tip PB 10.24 sunt pompe cu cavitati progresive si se folosesc la evacuarea titeiului si scurgerilor colectate in parcurile de titei si gaze din Romania.

2 Simbolizare

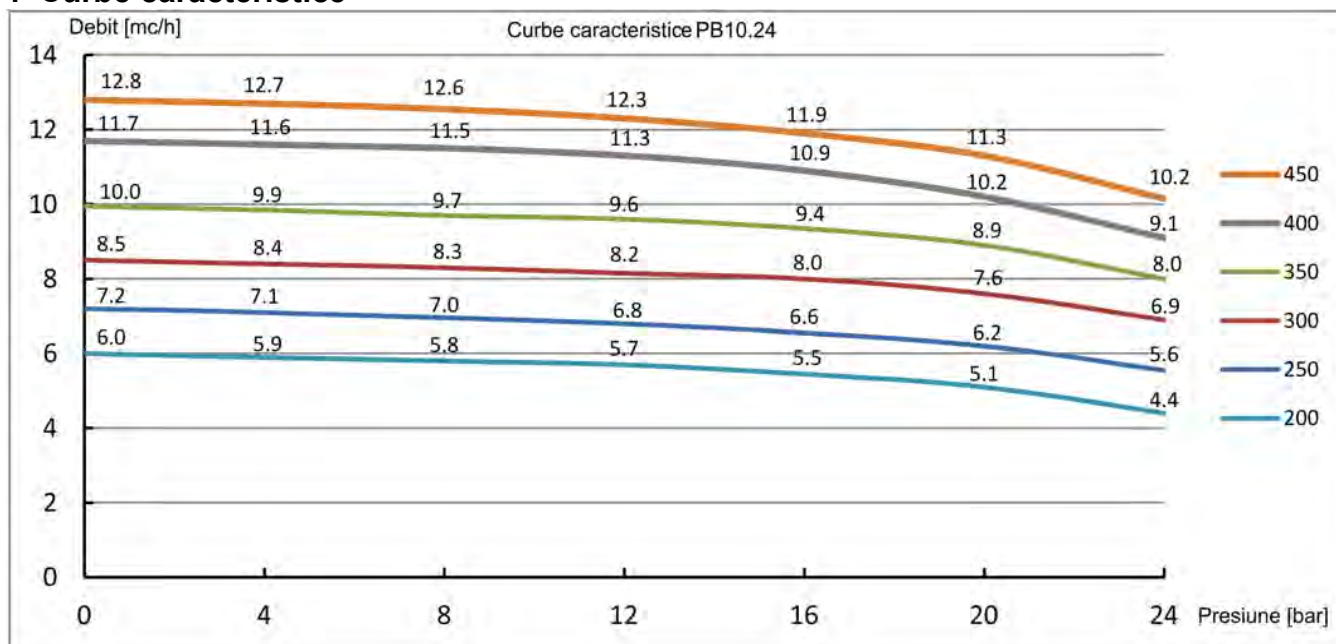
Pompa tip PB 10.24

Simbol	PB	10	24
Descriere	Pompa bazin	debit maxim la presiune maxima	presiune maxima

3 Caracteristici tehnice generale

Puterea motorului	7,5 kW / 400 ; 500 V / antiex (Ex.dII CT4)
Turatia motorului	960 rpm
Turatia pompei	200-450 rot/min
Tipul curelelor	XPA - 1700
Numărul de curele	3
Presiunea de refulare maxima	24 bar

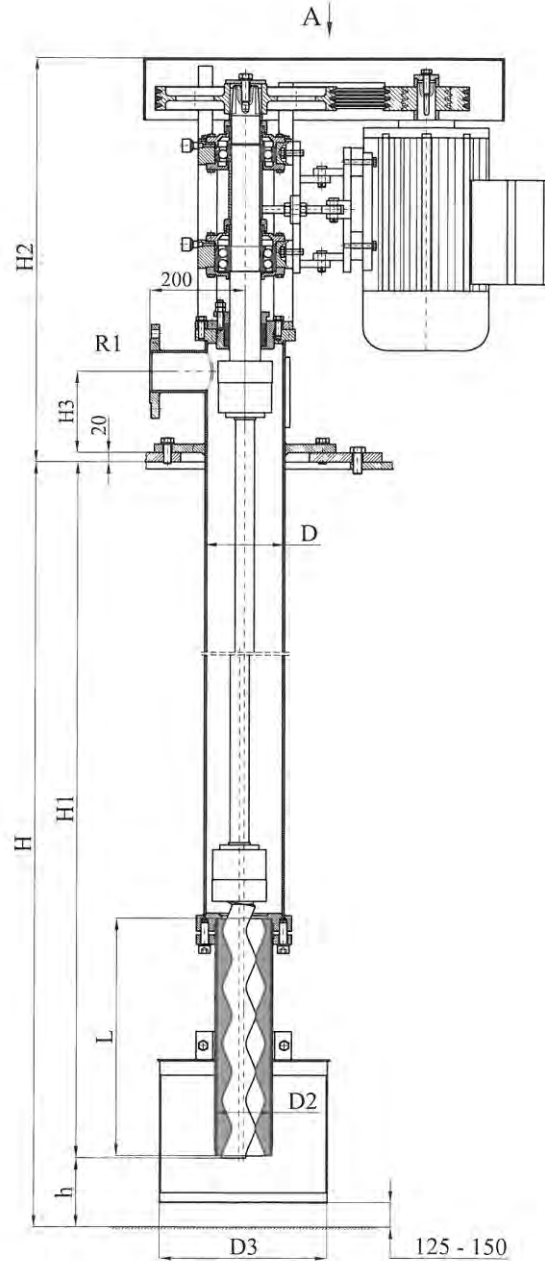
4 Curbe caracteristice



Nota

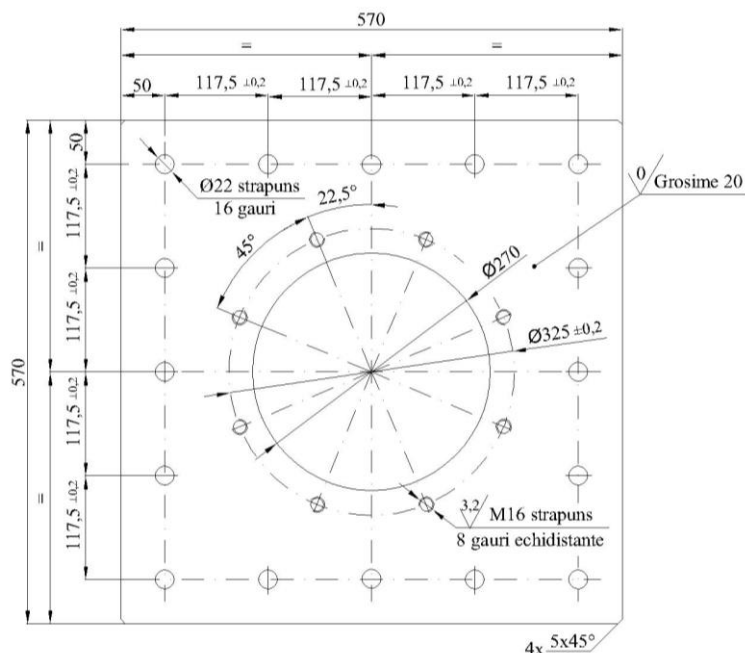
Curbele de mai sus prezinta caracteristicile teoretice ale pompei si are un caracter orientativ pentru utilizare in vederea selectarii pompei la momentul comenzii. Curbele caracteristice pentru o anumita serie de fabricatie se obtin la momentul probarii pompei pe stand si se regasesc in documentele de livrare.

5 Dimensiuni de montaj



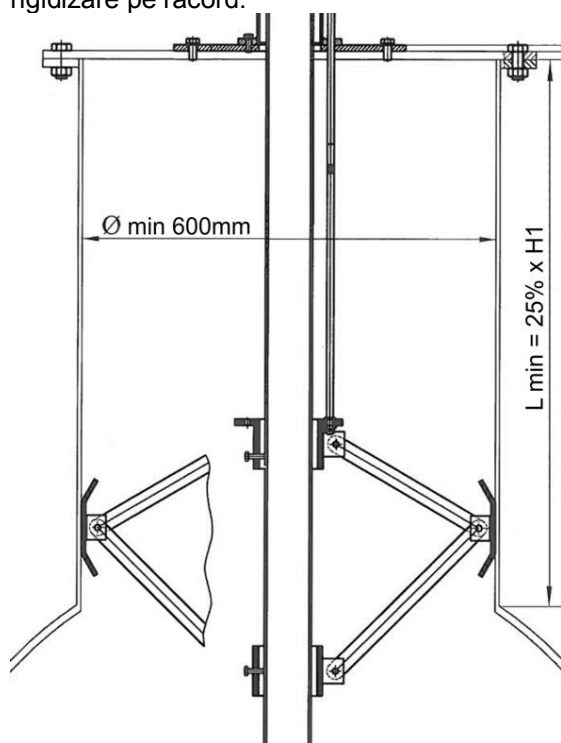
Tipul	POMPA BAZIN ADANCIME 4000 – 2000 mm											
	B	C	D	D2	D3	h	H	H1	H2	H3	L	R1
PB10.24	440	750	168	121	350	208	4000	3792	860	173	985	Dn80/Pn16
							3500	3292				
							3300	3092				
							3000	2792				
							2700	2492				
							2300	2092				
							2000	1792				

Placa prindere(asigurata de CONFIND)



Important

1) In cazul in care pompa se instaleaza pe un rezervor sau bazin metalic care are racordul prin care se introduce pompa diametrul interior de minim 500mm si o lungime L de minim 25% din H1, pompa se va livra cu dispozitiv de rigidizare pe racord.



2) In cazul in care situatia din teren nu asigura cerinta de la Punctul 1, beneficiarul va rezolva rigidizarea pompei pe locatie prin mijloace proprii.

3) In cazul in care pompa se instaleaza pe un bazin care nu are racord de fixare(ex cuva de beton), beneficiarul va rezolva rigidizarea pompei pe locatie prin mijloace proprii.