

1 Destinatia principala

Pompele orizontale cu cavitati progresive tip GP 60.36 (PCP-progressive cavity pumps) se utilizeaza pe zacamintele de petrol si gaze din Romania, ca pompe orizontale in aplicatii specifice:

- pompe de vehiculare titei
- pompe de vehiculare si injectie apa sarata in zacaminte
- pompe de vehiculare amestec titei si apa sarata

2 Variante constructive ale pompelor

- pompe pentru titei
- pompe pentru apa sarata

3 Recomandari pentru incadrare pompa in raport de fluidul vehiculat

- 1) Aspiratie din SOT, compartiment titei, continut titei in apa $\geq 75\%$ → pompa titei
- 2) Aspiratie din rezervor stocare titei, continut titei in apa $\geq 75\%$ → pompa titei
- 3) Injectie apa sarata, indiferent de presiune sau debit, continut titei in apa tinde la zero → pompa apa sarata
- 4) Vehiculare apa sarata, indiferent de presiune sau debit, continut titei in apa tinde la zero → pompa apa sarata
- 5) Functionare alternativa titei/apa sarata, indiferent de presiune sau debit, continut titei in apa tinde la zero → pompa apa sarata
- 6) Vehiculare amestec cu continut de apa in titei $\geq 75\%$ → pompa apa sarata
- 7) Vehiculare amestec cu continut de titei in apa $\geq 25\%$ → pompa titei

4 Simbolizare

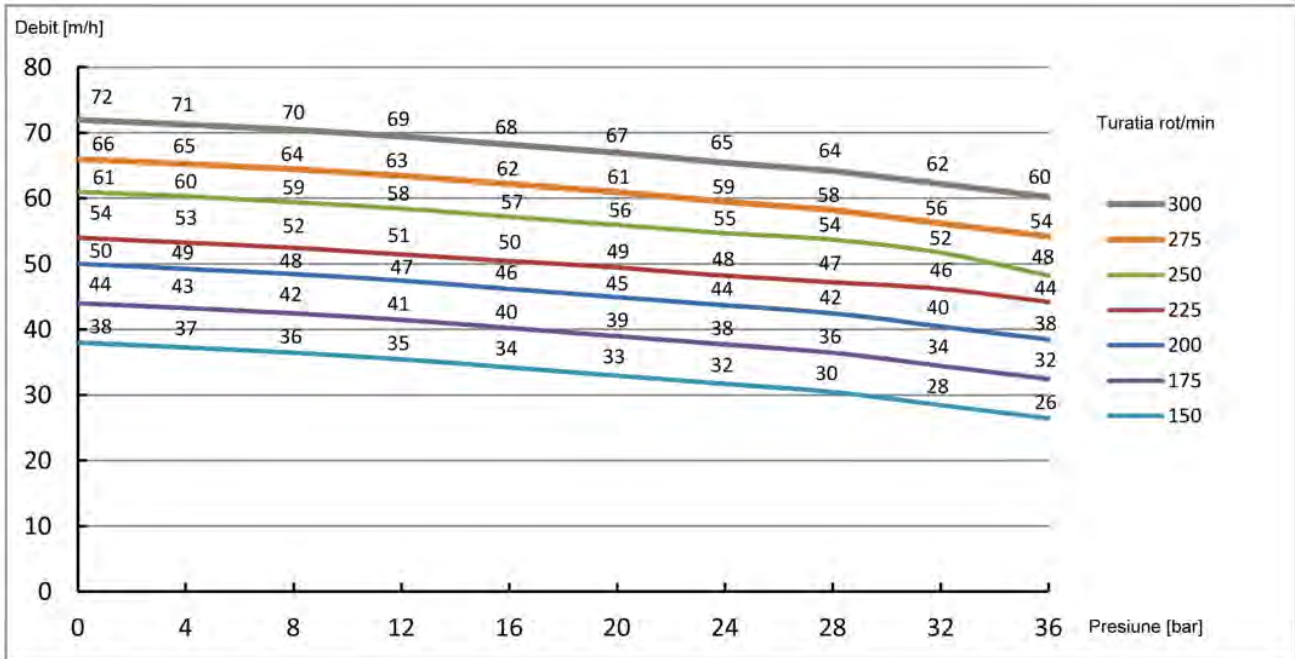
Pompa tip GP 60.36

Simbol	GP	60	36
Descriere	grup pompare	debit maxim la presiune maxima	presiune maxima

5 Caracteristici tehnice generale

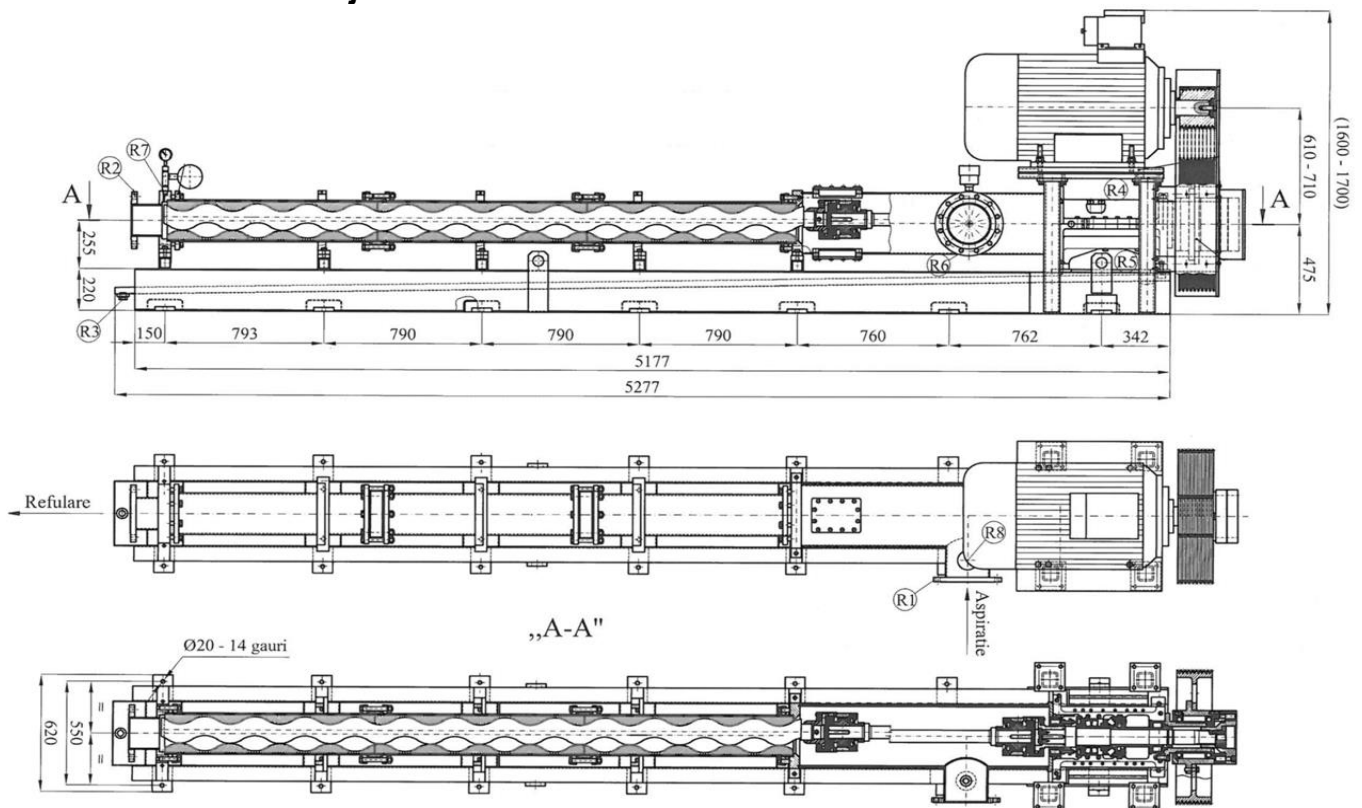
Puterea motorului	75 ; 90 kW / 400 ; 500 V / antiex (Ex.dII CT4)
Turatia motorului	980 rpm
Tipul curelelor	XPB - 2800
Numărul de curele	9
Presiunea de refulare maxima	36 bar

6 Curbe caracteristice



Nota
Curbele de mai sus prezinta caracteristicile teoretice ale pompei si are un caracter orientativ pentru utilizare in vederea selectarii pompei la momentul comenzii. Curbele caracteristice pentru o anumita serie de fabricatie se obtin la momentul probarii pompei pe stand si se gasesc in documentele de livrare.

7 Dimensiuni de montaj



8 Racorduri

Nr	Racorduri cu flansa	Racorduri cu filet	Destinatia
R1	Dn200/Pn16	-	Flansa de legatura aspiratie
R2	Dn150/Pn40	-	Flansa de legatura refulare
R7	-	1/2NPT	Filet aparatura siguranta refulare
R8	-	1"NPT	Filet pentru sesizorul de curgere

9 Echipari optionale

Echibarile optionale vizeaza in principal protectia pompei la pornire si in functionare si de asemenea cresterea duratei de viata a acesteia.

Kit insotitor

In cazul in care temperatura mediului ambiant la care functioneaza pompa scade sub 5 °C, pentru protejarea statorului, se recomanda echiparea acestuia cu kit de insotire electrica ce asigura o temperatura de 15 °C.

Elemente siguranta pompa

Datorita faptului ca statorul pompei este din elastomer, depasirea temperaturii rezultata in urma frecarii dintre rotor si stator poate avea ca efect deteriorarea permanenta a statorului. Cea mai frecventa cauza care poate conduce la acest rezultat este functionarea pompei in gol, fara lichid. Pentru a evita acest lucru este obligatoriu ca pompa sa fie echipata cu sesizor de prezenta lichid pe aspiratie, care sa comande oprirea motorului.

Pentru a evita depasirea presiunii maxime admisibile pe refularea pompei este obligatoriu ca aceasta sa fie echipata cu presostat, care sa comande oprirea motorului.

Pentru a evita intoarcerea in pompa a lichidului din linia de refulare dupa oprirea motorului, fapt ce poate conduce la schimbarea sensului de rotatie al pompei si implicit la deteriorarea transmisiei intermediare, etansarii mecanice si modulului de antrenare este obligatorie montarea pe linia de refulare, dupa presostat, a unui robinet de retinere cu clapă corespunzator presiunii maxime a pompei si de asemenea fluidului vehiculat.

Etansare mecanica

In cazul in care nu se precizeaza altfel, pompele GP sant echipate cu etansare moale. In cazul in care se doreste, pompele pot fi echipate cu etansare mecanica simpla, monoarc, tip cartus.