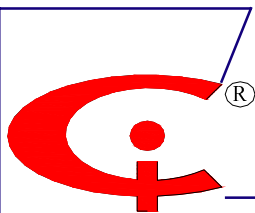


CONFIND S. R.L.
OILFIELD EQUIPMENT COMPANY
CÂMPINA - ROMÂNIA

CATALOG

**SCULE MECANIZATE PENTRU
MANEVRAREA SI ÎNSURUBAREA
MATERIALULUI TUBULAR**

**CONFIND S.R.L. Str. PROGRESULUI Nr.2
CÂMPINA cod. 105600 ROMÂNIA
Tel. : 0244/ 374719
Fax : 0244/ 373709 ; 333160
email: confind@confind.ro**



Încă de la înființarea ei, firma "CONFIND" și-a propus ca scop primordial aducerea în peisajul industrial românesc a celor mai noi tendințe din lume de o complexitate aparte a producerii de utilaje, instalații, echipamente și piese, adecvate cerințelor unei economii moderne.

CONFIND SRL în ultimii ani a devenit cel mai important fabricant din România de echipamente pentru instrumentație și reparații sonde aflate în foraj sau în exploatare.

Această reputație este bazată pe cei 90 de ani de experiență de producere a Utilajului Petrolier în Câmpina, experiență transmisă de multiple generații de specialiști în proiectarea și fabricarea echipamentului petrolier și în același timp pe permanenta preocupare pentru înnoirea fabricației și ridicarea nivelului calitativ al produselor.

Mecanizarea și automatizarea operațiilor de manevrare și însurubare a materialului tubular, folosit la sondele în foraj sau la sondele în extracție, necesită scule de înaltă tehnicitate.

Sculele mecanizate fabricate de "CONFIND" asigură manevrarea cu eficiență ridicată a materialului tubular, în condiții de deplină siguranță.

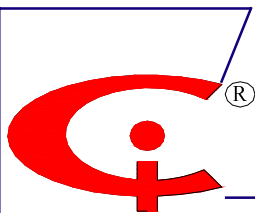
Procedurile noastre de execuție și testare sunt la nivelul celor mai exigente standarde internaționale.

Dotările existente în laboratoare și pe fluxul de fabricație permit execuția rapidă și corectă, printre altele, a următoarelor teste:

- Compoziție chimică.
- Control de duritate.
- Inspectia cu particole magnetice și lichide penetrante.
- Inspectia cu ultrasunete.
- Încercarea la energie de rupere prin soc prin metoda Charpy V la temperaturi care pot ajunge până la minus 60°C.
- Teste hidraulice.
- Încercări la sarcină.
- Texte pneumatice.



Sistemul calității al CONFIND este certificat conform standardului ISO. 9001 de către "AEROQ", organism acreditat pentru certificarea sistemelor de management al calității.



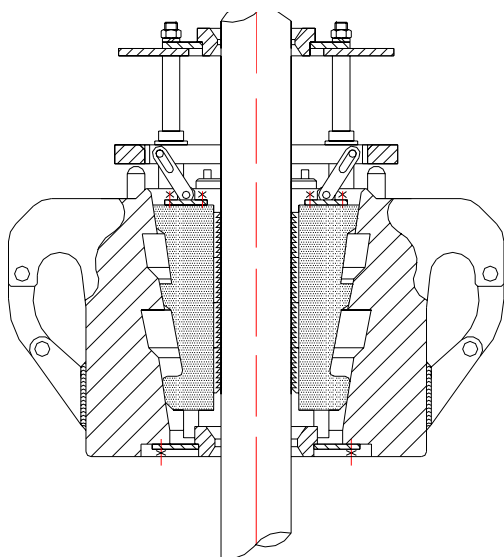
BROASCĂ - ELEVATOR CU PENE

Broasca - elevator cu pene pentru burlane de tubaj si tevi de extractie face parte din echipamentul de manevră a materialului tubular, utilizat la sondele în foraj pe timpul tubajului sau la sondele în extractie pe timpul interventiei.

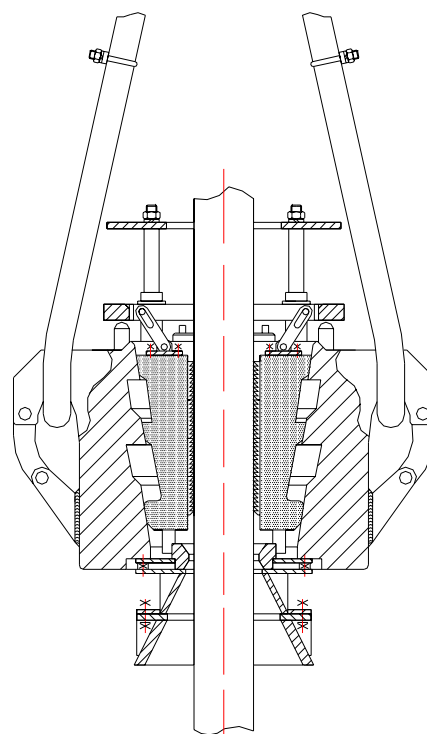
Din punct de vedere a temperaturii minime a mediului ambiant, broastele - elevator se execută în două variante:

- pentru functionare în mediu ambiant cu temperaturi scăzute de până la minus 20°C
- pentru functionare în mediu ambiant cu temperaturi scăzute de până la minus 45°C

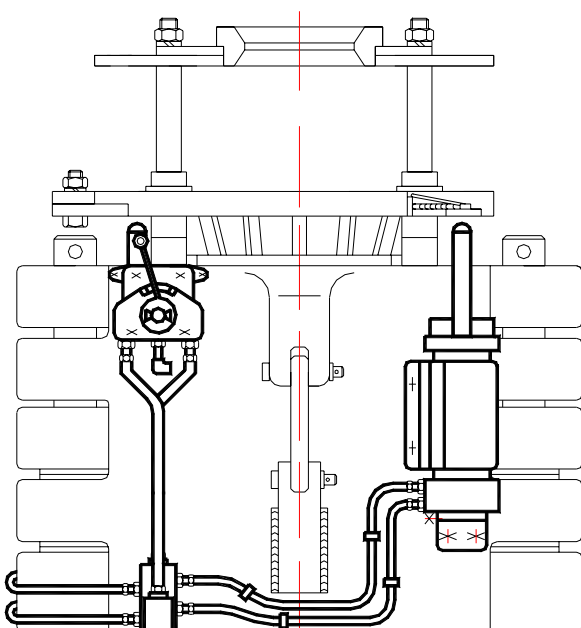
BROASCĂ - ELEVATOR CU PENE PENTRU BURLANE DE TUBAJ SI TEVI EXTRACTIE 250 TS



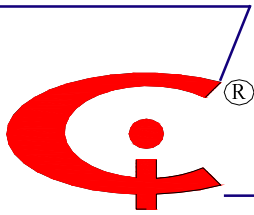
Varianta broască



Varianta elevator



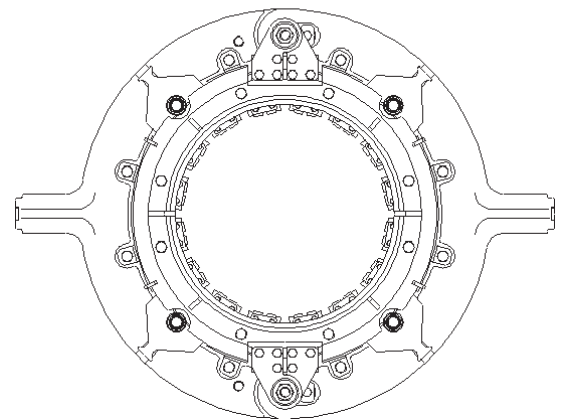
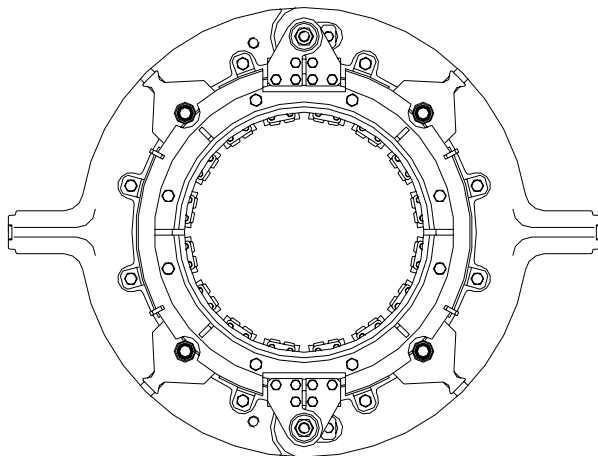
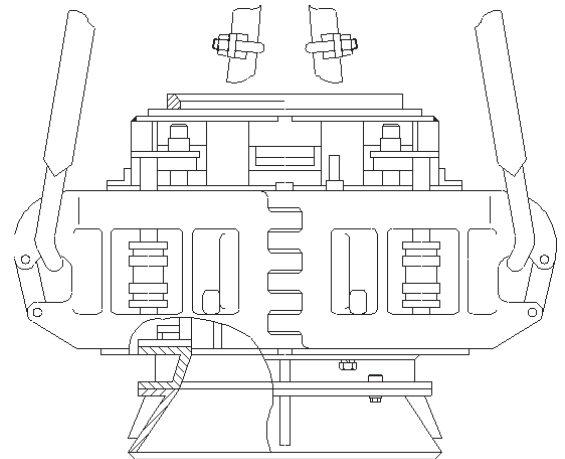
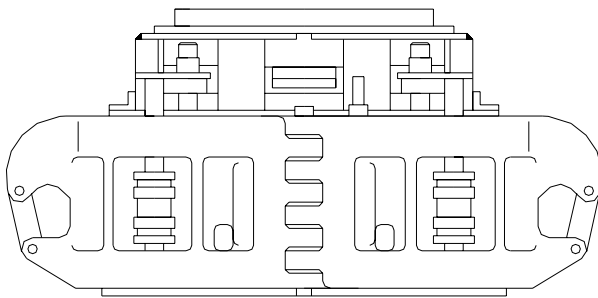
DIMENSIUNEA NOMINALĂ				DIMENSIUNE CORP PANĂ		SARCINA DE LUCRU	
TEVI EXTRACTIE		BURLANE		in	mm	ts	tf
in	mm	in	mm				
2 3/8	60,3	-	-				
2 7/8	73,0	-	-	3 1/2	88,9	65	59
3 1/2	88,9	-	-				
4	101,6	-	-	4 1/2	114,3	100	91
4 1/2	114,3	4 1/2	114,3				
-	-	5	127,0	5 1/2	139,7	150	136
-	-	5 1/2	139,7				
-	-	6 5/8	168,2				
-	-	7	177,8	7 5/8	193,7	250	227
-	-	7 5/8	193,7				



BROASCĂ-ELEVATOR CU PENE PENTRU BURLANE DE TUBAJ 16-24 1/2 INx350 TS

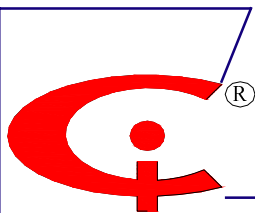
Caracteristicile tehnice ale broaslei-elevator cu pene 16-24 1/2 inx350 ts sunt:

- Dimensiunea nominală a burlanelor de tubaj ce pot fi manevrate: 16; 17; 18; 20; 21 1/2; 22; 24; 24 1/2 in.
- Setul de pene si modul lor de echipare:
 - pană de 16-17 in echipată cu bacuri de: 16; 17 in
 - pană de 18-20 in echipată cu bacuri de: 18; 18 5/8; 20 in
 - pană de 21 1/2-22 in echipată cu bacuri de: 21 1/2; 22 in
 - pană de 24-24 1/2 in echipată cu bacuri de: 24; 24 1/2 in
- Sarcina maximă de lucru a broasrei-elevator: 350 ts (320 tone metrice)
- Sarcina de lucru a penelor:
 - pene 16-17 in: 220 ts (200 tone)
 - pene 18-20 in: 265 ts (240 tone)
 - pene 21 1/2-22 in: 300 ts (280 tone)
 - pene 24-24 1/2 in: 350 ts (320 tone)
- Presiunea aerului de actionare: 7 - 10 bar

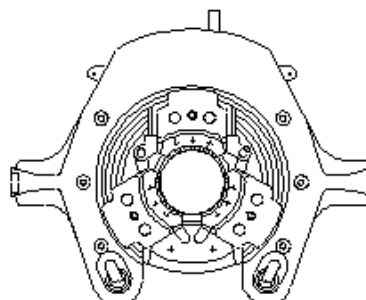
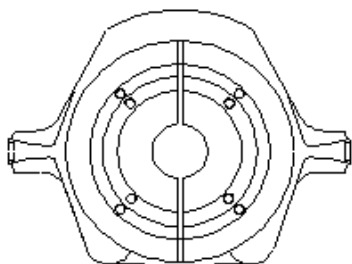
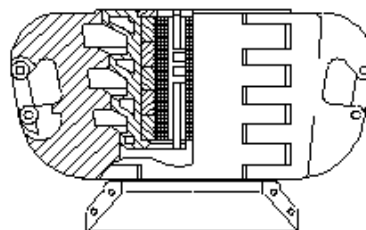
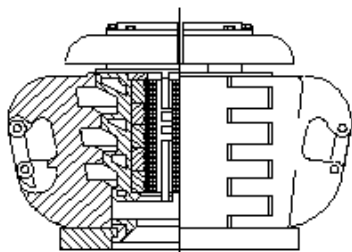


Varianta broască

Varianta elevator



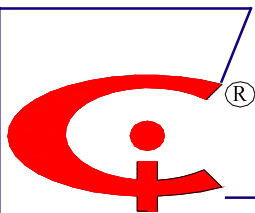
BROASCĂ-ELEVATOR CU PENE PENTRU BURLANE DE TUBAJ 4 1/2-13 3/8 IN x 350



Varianta broască

Varianta elevator

NR CRT.	CARACTERISTICA	TIP BROASCĂ-ELEVATOR	
		4 1/2 ÷ 13 3/8 in X 350 TS	4 1/2 ÷ 13 3/8 in X 500 TS
0	1	2	3
1	DIMENSIUNEA NOMINALĂ A BURLANELOR CE POT FI MANEVRATE	4 1/2 ; 5 ; 5 1/2 ; 5 3/4 ; 6 5/8 ; 7 ; 7 5/8 ; 8 5/8 ; 9 5/8 ; 10 3/4 ; 11 3/4 ; 12 3/4 ; 13 3/8 IN	
2	SETUL DE PENE SI MODUL DE ECHIPARE	*pene 5 1/2 in echipate cu bacuri : 4 1/2 ; 5 ; 5 1/2 in *pene 7 5/8 in echipate cu bacuri : 5 3/4 ; 6 ; 5/8 ; 7 ; 7 5/8 in *pene 9 5/8 in echipate cu bacuri : 8 5/8 ; 9 5/8 in *pene 11 3/4 in echipate cu bacuri : 10 3/4 ; 11 3/4 in *pene 13 3/8 in echipate cu bacuri : 12 3/4 ; 13 3/8 in	
3	SARCINA MAXIMĂ DE LUCRU	(320 TONE METRICE)	500 TONE SCURTE (450 TONE METRICE)
4	SARCINA DE LUCRU A PENELOR :		
	* PENE DE 5 1/2 IN	220 TS (200 T)	330 TS (300 T)
	* PENE DE 7 5/8 IN	275 TS (250 T)	385 TS (350 T)
	* PENE DE 9 5/8 IN	275 TS (250 T)	440 TS (400 T)
	* PENE DE 11 3/4 IN	350 TS (320 T)	500 TS (450 T)
	* PENE DE 13 3/8 IN	350 TS (320 T)	500 TS (450 T)
5	PRESIUNEA AERULUI DE ACTIONARE	7 ÷ 10 BAR	



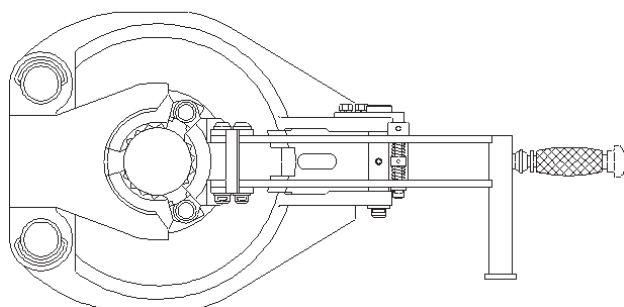
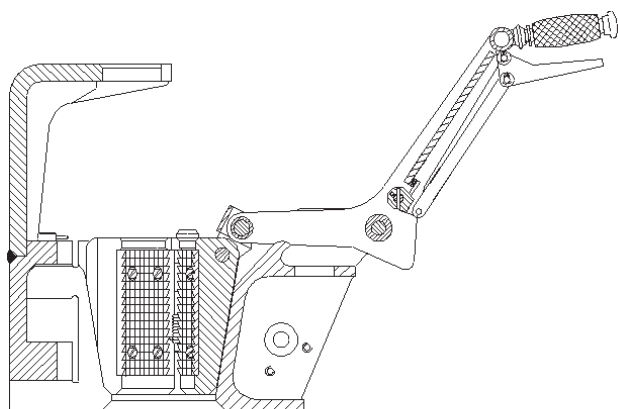
BROASCĂ CU PENE PENTRU TEVI DE EXTRACTIE

Broastele cu pene se folosesc pentru susținerea garniturii de tevi de extractie în timpul operațiilor de introducere sau extragere a acestora la sondele aflate în intervenție.

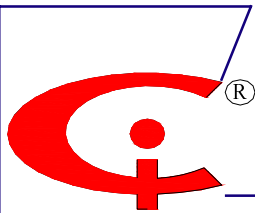
Din punct de vedere al modului de acționare, broastele pentru tevi extractie se execută în variantele: manuală, pneumatică, hidraulică.

Din punct de vedere a temperaturii minime a mediului ambiant, broastele pentru tevi de extractie se execută pentru lucrul la temperaturi de minus 45°C

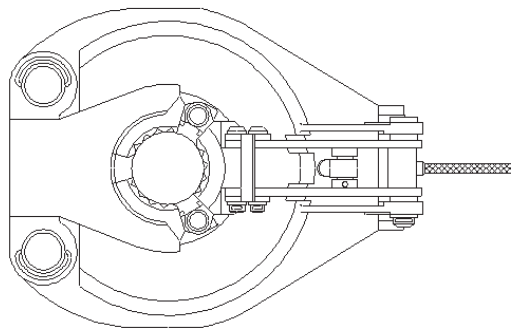
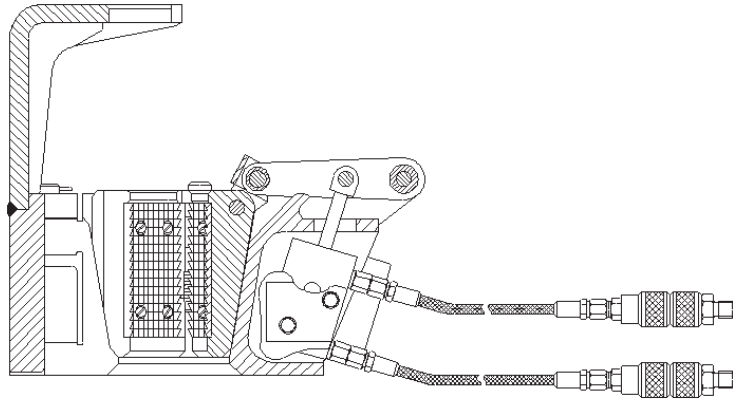
BROASCĂ CU PENE PENTRU TEVI EXTRACTIE CU ACȚIONARE MANUALĂ



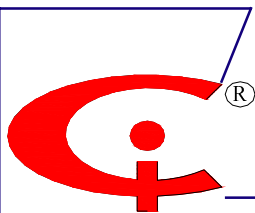
Nr. cri.	Sărena maximă de lucru			Pene		Forța maximă de acționare N	Dimensiuni de gabarit					
				Dim. nominală	Dim. bacrii cu care se echipază		Lungime		Lățime		Înălțime	
							in	mm	in	mm	in	mm
0	1	2	3	4	5	6	7	8	9	10	11	
1	40	36	1,900	1,315	90	32 11/16	830	13 25/32	350	17 23/32	450	
				1,600								
				1,900								
				2 3/8								
				2 7/8								
2	65	58	1,900	1,315	90	30 5/16	770	14 31/32	380	20 7/8	530	
				1,600								
				1,900								
				2 3/8								
				2 7/8								
3	65	58	2 7/8	1,900	90	30 23/32	780	15 3/4	400	20 7/8	530	
				2 7/8								
				2 7/8								
				3 1/2								
				4								
4	100	89	3 1/2	1,900	170	30 3/8	1000	15 3/4	400	36 7/32	920	
				2 3/8								
				2 7/8								
				3 1/2								
				4								



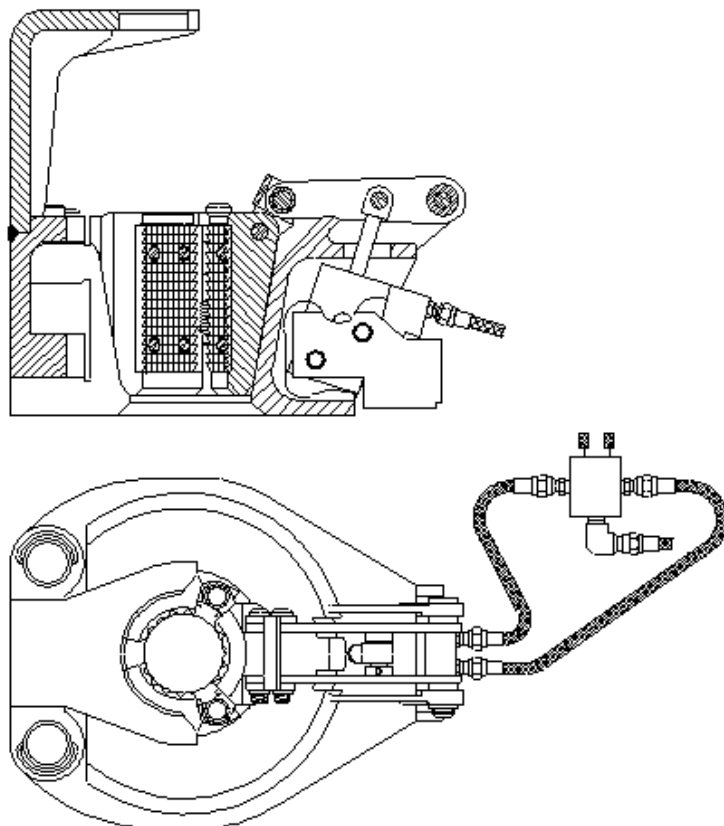
**BROASCĂ CU PENE PENTRU TEVI EXTRACTIE
CU ACTIONARE PNEUMATICĂ**



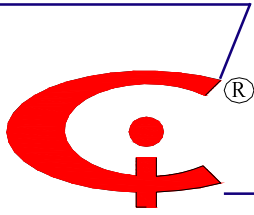
Nr. crt.	Sarcina maximă de lucru		Pene		Presiunea aerului de actionare	Dimensiuni de gabarit					
			Dim. nominală	Dim. bacuri cu care se echează		Lungime		Lățime		Înălțime	
						in	mm	in	mm	in	mm
-	ts	tf	in	mm	bar	in	mm	in	mm	in	mm
0	1	2	3	4	12	13	14	15	16	17	18
1	40	36	1,900	1,315	7.....10	15 3/4	400	13 25/32	350	11 13/16	300
				1,660							
				1,900							
				2 3/8							
				3 1/2							
2	65	58	1,900	1,315	7.....10	19 9/32	490	14 31/32	380	19 9/32	490
				1,660							
				1,900							
				2 3/8							
				3 1/2							
3	65	58	2 7/8	1,900	7.....10	19 11/16	500	15 3/4	400	19 9/32	490
				2 3/8							
				2 7/8							
				3 1/2							
				4 1/2							
4	100	89	3 1/2	1,900	7.....10	24 13/16	630	15 3/4	400	25 3/16	640
				2 3/8							
				2 7/8							
				3 1/2							
				4 1/2							



**BROASCĂ CU PENE PENTRU TEVI EXTRACTIE
CU ACTIONARE HIDRAULICĂ**



Nr. crt.	Sarcina maximă de lucru			Pene		Presiunea uleiului de acționare	Dimensiuni de gabarit					
				Dim. nominală	Dim. baculari cu care se echip-ează		Lungime		Lățime		Înălțime	
							in	mm	in	mm	in	mm
0	1s	1f	3	4	19	20	21	22	23	24	25	
1	40	36	3	1,315	20	15 3/4	400	13 25/32	350	11 13/16	300	
				1,660								
				1,900								
				2 3/8								
				2 7/8								
2	65	58	3 1/2	1,315	20	19 9/32	490	14 31/32	380	19 9/32	490	
				1,660								
				1,900								
				2 3/8								
				2 7/8								
3	65	58	4 1/2	1,900	20	19 11/16	500	15 3/4	400	19 9/32	490	
				2 3/8								
				2 7/8								
				3 1/2								
				4								
4	100	89	4 1/2	2 3/8	30	24 13/16	630	15 3/4	400	17 5/16	440	
				2 7/8								
				3 1/2								
				3 1/2								
				4								



PENE ÎNGLOBATE ÎN MASA ROTATIVĂ TIP “ PM 1 ”

Caracteristicile tehnice ale penelor înglobate în masa rotativă tip PM 1 sunt:

-Dimensiuni nominale de material tubular

pe care le poate prinde pana PM 1:

3 1/2; 4; 4 1/2; 5; 5 1/2; 6; 6 5/8 in.

-Dimensiuni nominale de pene propriu-zise si modul de echipare al lor:

• până de 4 1/2 in echipată cu bacuri de:

3 1/2; 4; 4 1/2 in

• până de 5 1/2 in echipată cu bacuri de:

5; 5 1/2 in

• până de 6 5/8 in echipată cu bacuri de:

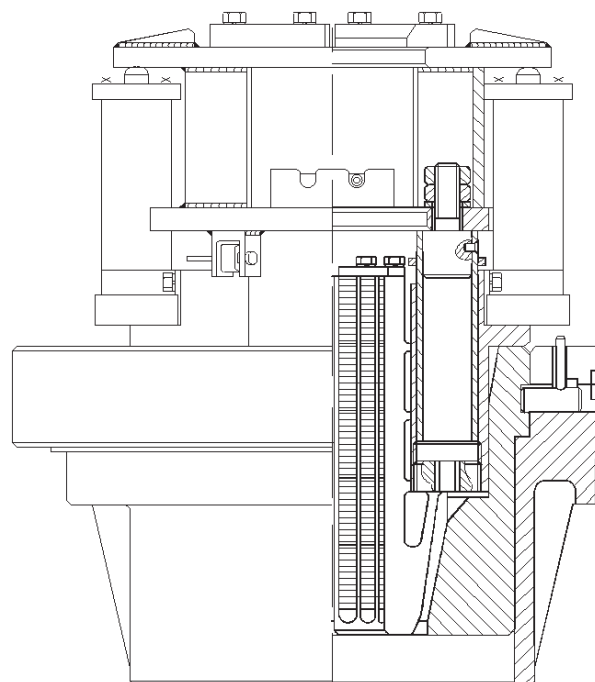
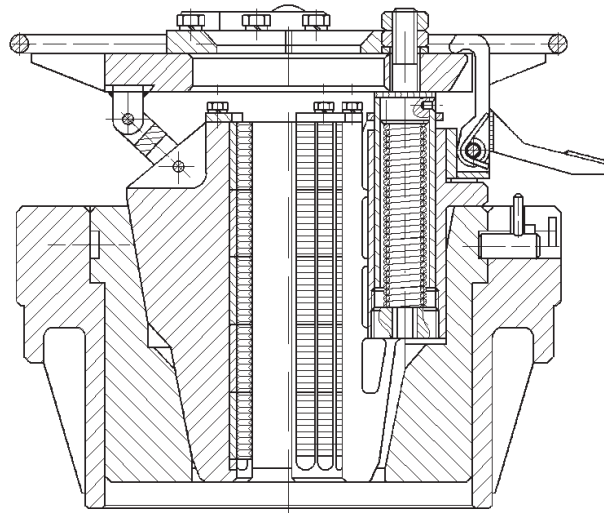
6; 6 5/8 in

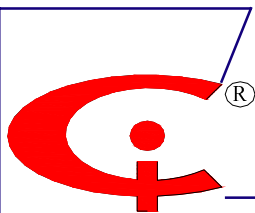
-Sarcina maximă de lucru:

200 tone metrice

-Presiunea aerului de actionare (la varianta pneumatică):

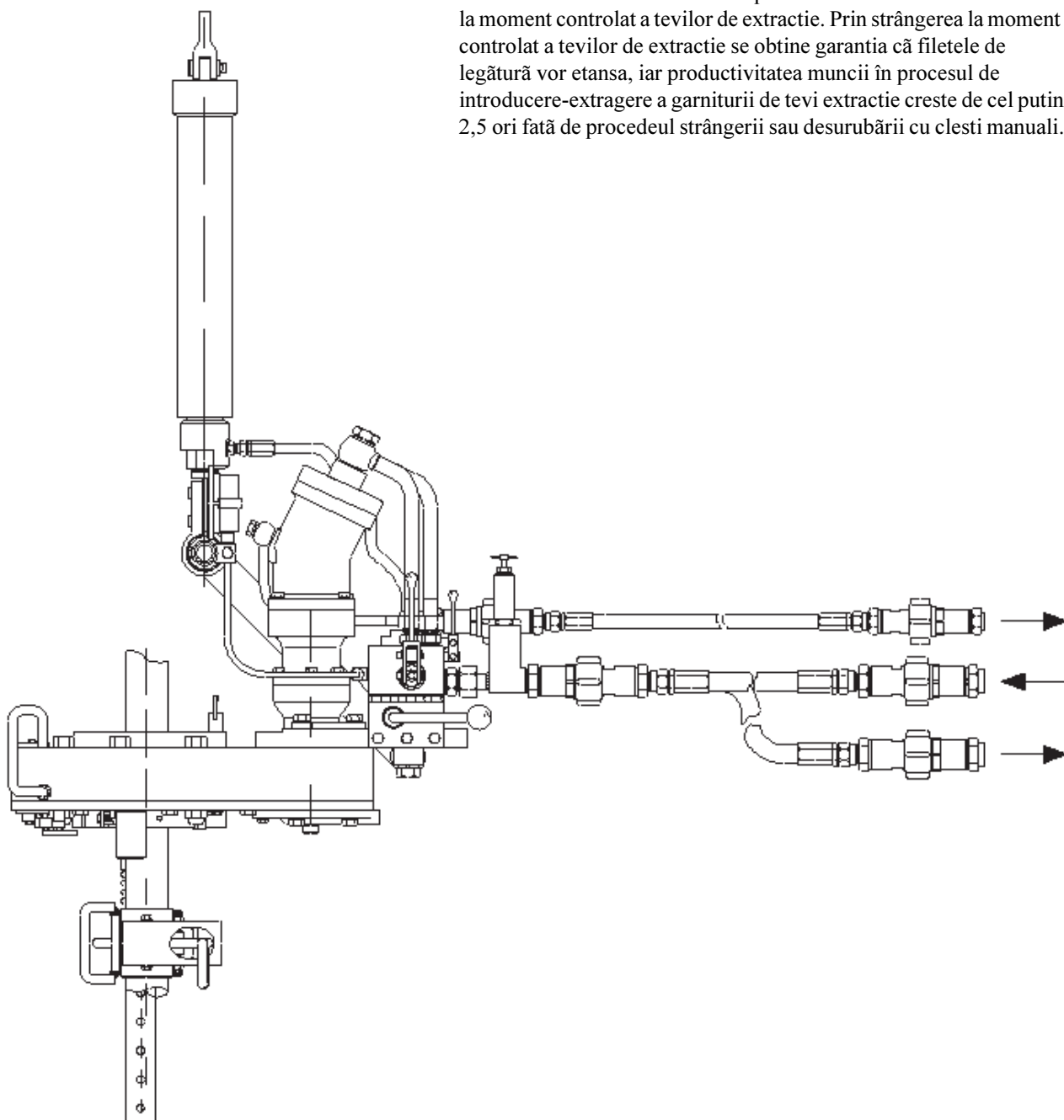
7 - 10 bar

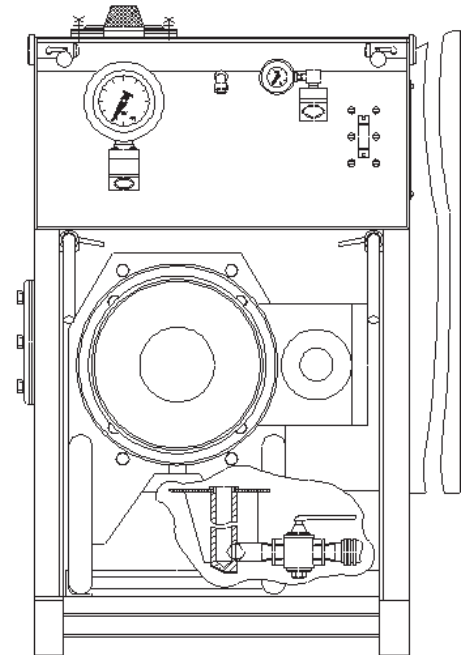
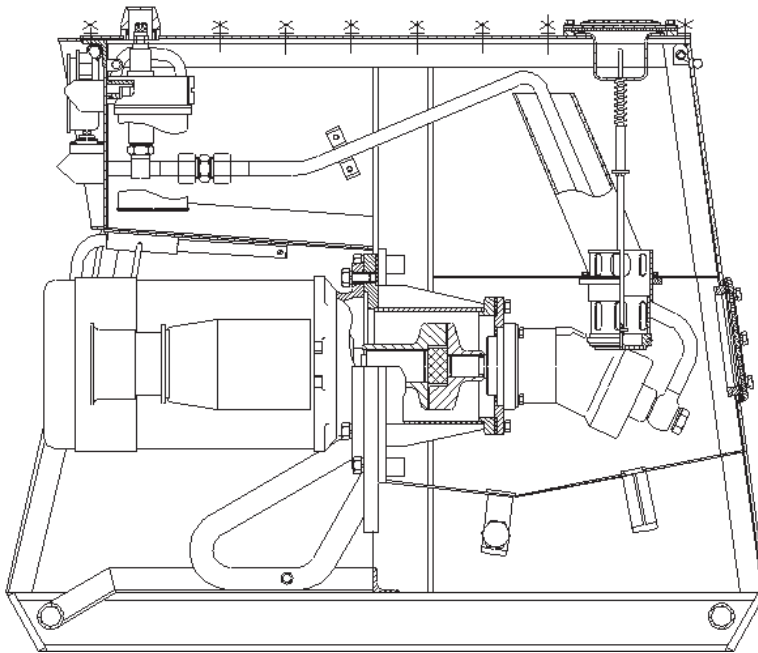
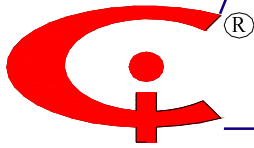




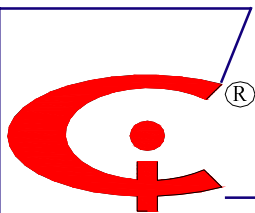
CLESTE MECANIZAT PENTRU TEVI EXTRACTIE TIP "ROTEX"

Clestele mecanizat pentru tevi de extractie tip ROTEX este destinat efectuării mecanizate a operațiilor de însurubare-desurubare la moment controlat a tevilor de extractie. Prin strângerea la moment controlat a tevilor de extractie se obtine garantia că filetele de legătură vor etansa, iar productivitatea muncii în procesul de introducere-extragere a garniturii de tevi extractie creste de cel puțin 2,5 ori față de procedeul strângerii sau desurubării cu clesti manuali.





GRUP DE ACTIONARE ELECTRO - HIDRAULIC



NR. C-RT.	CARACTERISTICA		UM	ROTEX 800	ROTEX 450
1	Intervalul de dimensiuni de tevi extractie pe care le însurubează-desurubează		in	1,9.....4 1/2	2 3/8.....3 1/2
2	Momentul maxim de operare		daNm	800	450
3	Tipul bacurilor cu care se echipează fălcile de antrenare		-	Acelasi bac pentru toate dimensiunile de tevi extractie	Bac de tip continuu, diferit de la o dimensiune la alta
4	Dimensiuni nominale de fălci de antrenare		in	1,9	-
				2 3/8	2 3/8 cu bac 2/3
				2 7/8	2 7/8 cu bac 2/3
				3 1/2	3 1/2 cu bac 3/2
				4	-
				4 1/2	-
5	Numărul treptelor de turatii ale coroanei		-	2	2
6	Trepte de turatii	lentă	rot/-min	21	34
		rapidă	rot/-min	74	89
7	Presiunea la moment maxim		bar	95	115
8	Debitul necesar actionării clestelui		l/min	92	92
9	Puterea necesară dezvoltării momentului maxim		kW	18,5	16,5
10	Masa netă informativă		kg	334	300
11	Dimensiuni de gabarit	lungime	mm	1200	800
		lățime	mm	760	510
		înălțime	mm	1300	1300